



КАТАЛОГ



www.merit.com

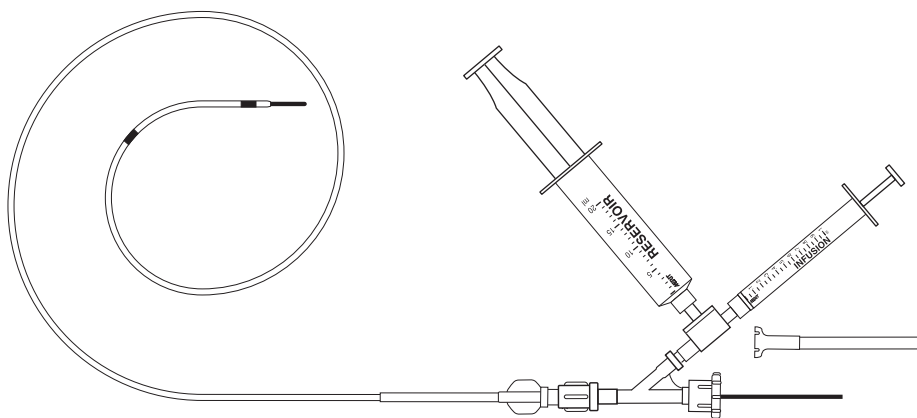


ТЕРАПЕВТИЧЕСКИЕ ИНФУЗИОННЫЕ СИСТЕМЫ

E

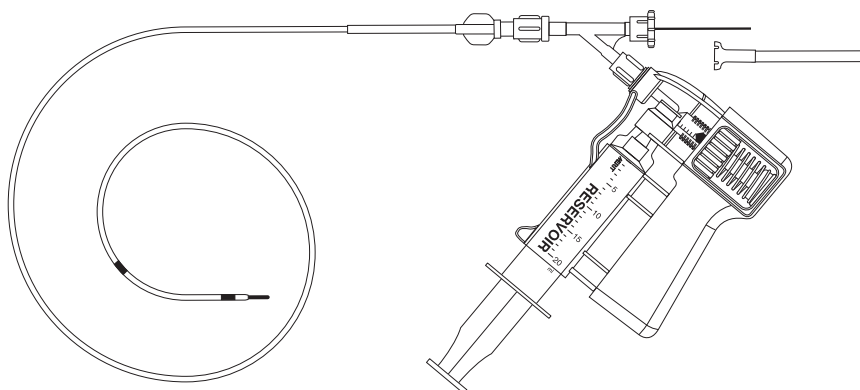
Инфузионные системы Fountain®, размер 5F	E.1
Инфузионные системы Fountain, размер 4F	E.2
Инфузионные катетеры Fountain/ окклюзионные проводники Fountain	E.3
Система дозирования жидкости Squirt®	E.3
Аксессуары для инфузионной терапии	E.4, E.5
Инфузионные катетеры Mistique®	E.5

ИНФУЗИОННАЯ СИСТЕМА FOUNTAIN состоит из инфузионного катетера Fountain размера 5 F, соответствующего окклюзионного проводника, обратного предохранительного клапана, гемостатического клапана AccessPLUS™, защитного колпачка на проводник, 1 мл инфузионного шприца и 20 мл резервуарного шприца. Упакованы и распространяются в отдельных лотках, по 5 шт. в коробке.



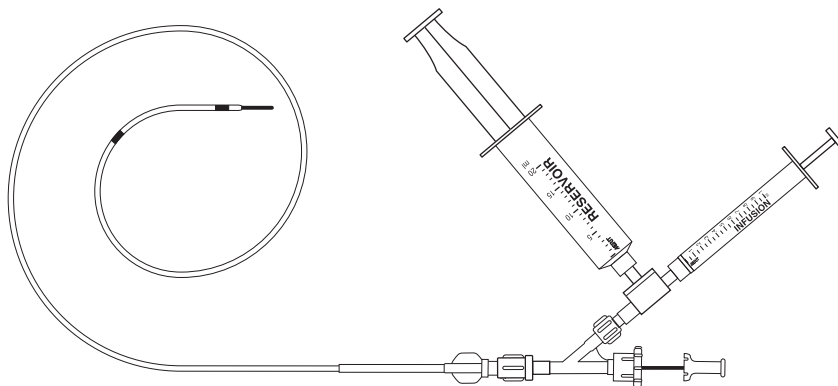
Длина катетера	Инфузионная длина 5 см	Инфузионная длина 10 см	Инфузионная длина 20 см	Инфузионная длина 30 см	Инфузионная длина 40 см	Инфузионная длина 50 см
45см		FIS5-45-10	FIS5-45-20			
90см	FIS5-90-5	FIS5-90-10	FIS5-90-20	FIS5-90-30	FIS5-90-40	FIS5-90-50
135см	FIS5-135-5	FIS5-135-10	FIS5-135-20	FIS5-135-30	FIS5-135-40	FIS5-135-50

ИНФУЗИОННАЯ СИСТЕМА FOUNTAIN С СИСТЕМОЙ РАСПРЫСКИВАНИЯ SQUIRT состоит из инфузионного катетера Fountain размера 5F, соответствующего окклюзионного проводника, гемостатического клапана AccessPLUS, защитного колпачка на проводник, 20 мл резервуарного шприца и системы распыливания Squirt. Упакованы и распространяются в отдельных лотках, по 5 шт. в коробке.



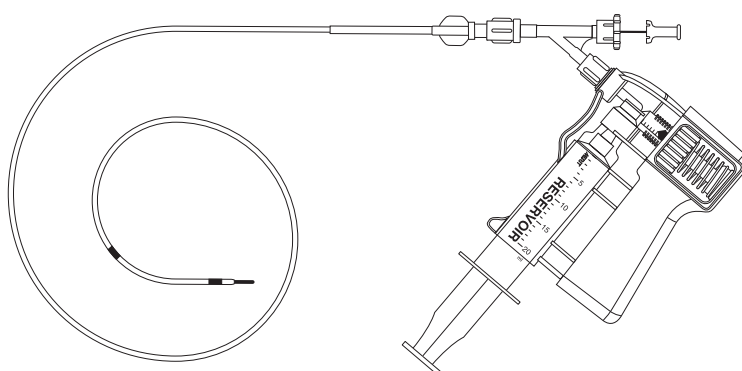
Длина катетера	Инфузионная длина 5 см	Инфузионная длина 10 см	Инфузионная длина 20 см	Инфузионная длина 30 см	Инфузионная длина 40 см	Инфузионная длина 50 см
45см		FIS5-45-10SQ	FIS5-45-20SQ			
90см	FIS5-90-5SQ	FIS5-90-10SQ	FIS5-90-20SQ	FIS5-90-30SQ	FIS5-90-40SQ	FIS5-90-50SQ
135см	FIS5-135-5SQ	FIS5-135-10SQ	FIS5-135-20SQ	FIS5-135-30SQ	FIS5-135-40SQ	FIS5-135-50SQ

ИНФУЗИОННАЯ СИСТЕМА FOUNTAIN состоит из инфузионного катетера Fountain размера 4F, соответствующего окклюзионного проводника, обратного предохранительного клапана, гемостатического клапана AccessPLUS, инфузионного шприца объёмом 1 мл и резервуарного шприца 20 мл. Упакованы и распространяются в отдельных лотках, по 5 шт. в коробке.



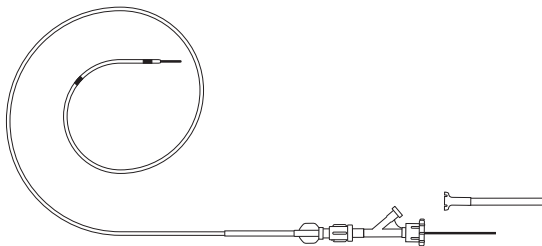
Длина катетера	Инфузионная длина 5 см	Инфузионная длина 10 см	Инфузионная длина 20 см	Инфузионная длина 30 см	Инфузионная длина 40 см	Инфузионная длина 50 см
45см		FIS4-45-10	FIS4-45-20			
90см	FIS4-90-5	FIS4-90-10	FIS4-90-20	FIS4-90-30	FIS4-90-40	FIS4-90-50
135см	FIS4-135-5	FIS4-135-10	FIS4-135-20	FIS4-135-30	FIS4-135-40	FIS4-135-50

ИНФУЗИОННАЯ СИСТЕМА FOUNTAIN С СИСТЕМОЙ РАСПРЫСКИВАНИЯ SQUIRT состоит из инфузионного катетера Fountain размера 4F, соответствующего окклюзионного проводника, гемостатического клапана AccessPLUS, 20 мл резервуарного шприца и системы распыливания Squirt. Упакованы и распространяются в отдельных лотках, по 5 шт. в коробке.



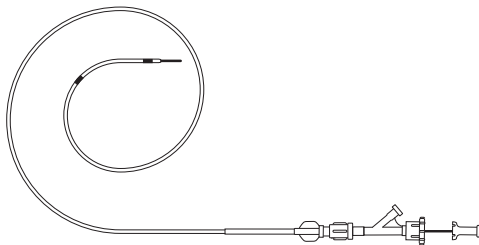
Длина катетера	Инфузионная длина 5 см	Инфузионная длина 10 см	Инфузионная длина 20 см	Инфузионная длина 30 см	Инфузионная длина 40 см	Инфузионная длина 50 см
45см		FIS4-45-10SQ	FIS4-45-20SQ			
90см	FIS4-90-5SQ	FIS4-90-10SQ	FIS4-90-20SQ	FIS4-90-30SQ	FIS4-90-40SQ	FIS4-90-50SQ
135см	FIS4-135-5SQ	FIS4-135-10SQ	FIS4-135-20SQ	FIS4-135-30SQ	FIS4-135-40SQ	FIS4-135-50SQ

ИНФУЗИОННЫЙ КАТЕТЕР FOUNTAIN (размер 5F) состоит из соответствующего окклюзионного проводника, гемостатического клапана AccessPLUS и защитного колпачка на проводник. Упакованы и продаются в индивидуальных пакетах, по 5 шт. в коробке.



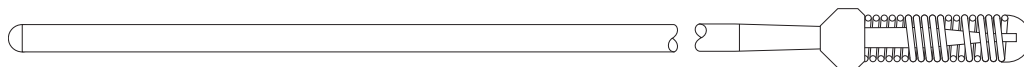
Длина катетера	Инфузионная длина 5 см	Инфузионная длина 10 см	Инфузионная длина 20 см	Инфузионная длина 30 см	Инфузионная длина 40 см	Инфузионная длина 50 см
45 см		IS5-45-10	IS5-45-20			
90 см	IS5-90-5	IS5-90-10	IS5-90-20	IS5-90-30	IS5-90-40	IS5-90-50
135 см	IS5-135-5	IS5-135-10	IS5-135-20	IS5-135-30	IS5-135-40	IS5-135-50

ИНФУЗИОННЫЙ КАТЕТЕР FOUNTAIN (размер 4F) состоит из соответствующего окклюзионного проводника, гемостатического клапана AccessPLUS и защитного колпачка на проводник. Упакованы и продаются в индивидуальных пакетах, по 5 шт. в коробке.



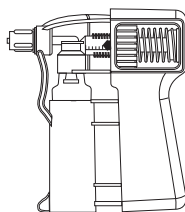
Длина катетера	Инфузионная длина 5 см	Инфузионная длина 10 см	Инфузионная длина 20 см	Инфузионная длина 30 см	Инфузионная длина 40 см	Инфузионная длина 50 см
45 см		IS4-45-10	IS4-45-20			
90 см	IS4-90-5	IS4-90-10	IS4-90-20	IS4-90-30	IS4-90-40	IS4-90-50
135 см	IS4-135-5	IS4-135-10	IS4-135-20	IS4-135-30	IS4-135-40	IS4-135-50

ОККЛЮЗИОННЫЙ ПРОВОДНИК FOUNTAIN Упакованы и распространяются в индивидуальных пакетах, по 5 шт. в коробке.



	Длина 45см	Длина 90см	Длина 135см
5 F проводник	FW5-45	FW5-90	FW5-135
4 F проводник	FW4-45	FW4-90	FW4-135

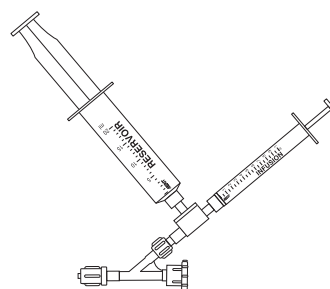
СИСТЕМА ДОЗИРОВАНИЯ ЖИДКОСТИ SQUIRT используется для многократных инъекций при терапии многократными дозами. Упакованы по 10 шт. в коробке.



КАТАЛОЖНЫЕ НОМЕРА

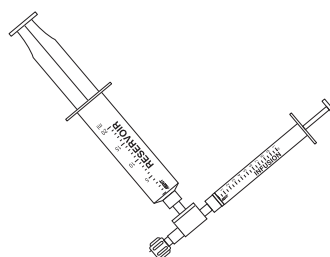
FDS100

НАБОР ДЛЯ ПУЛЬС-ИНФУЗИИ состоит из встроенного обратного предохранительного клапана, гемостатического клапана AccessPLUS, 1 мл инфузионного шприца и 20 мл резервуарного шприца. Упакованы по 5 шт. в коробке.



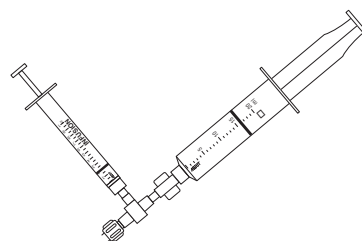
КАТАЛОЖНЫЕ НОМЕРА K12-00462

НАБОР ДЛЯ ПУЛЬС-ИНФУЗИИ состоит из встроенного обратного предохранительного клапана, 1 мл инфузионного шприца и 20 мл резервуарного шприца. Упакованы по 5 шт. в коробке.



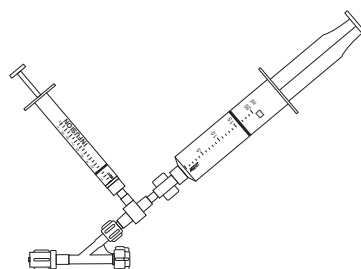
КАТАЛОЖНЫЕ НОМЕРА K12-00463

НАБОР ДЛЯ ПУЛЬС-ИНФУЗИИ состоит из обратного предохранительного клапана, 1 мл инфузионного шприца и 20 мл резервуарного шприца. Упакованы по 5 шт. в коробке.



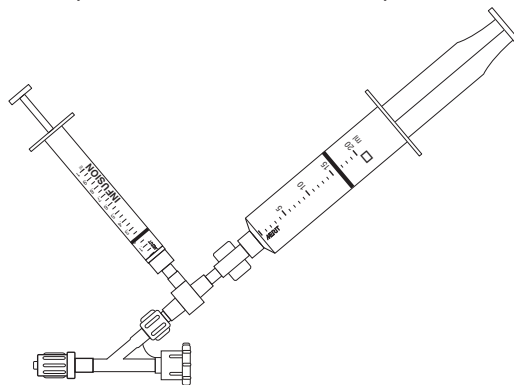
КАТАЛОЖНЫЕ НОМЕРА K12-00262

НАБОР ДЛЯ ПУЛЬС-ИНФУЗИИ состоит из обратного предохранительного клапана, гемостатического клапана Passage®, 1 мл инфузионного шприца и 20 мл резервуарного шприца. Упакованы по 5 шт. в коробке.



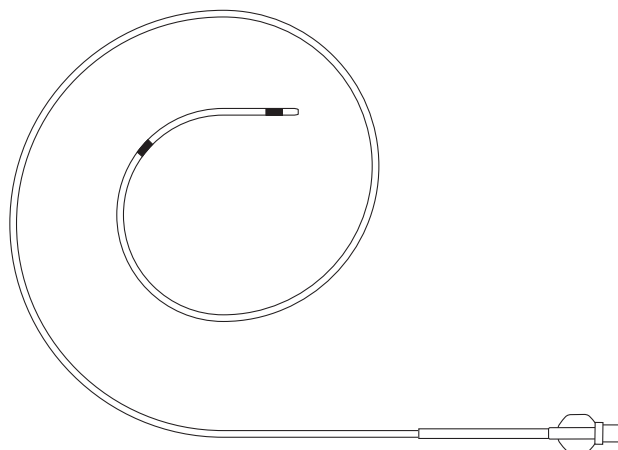
КАТАЛОЖНЫЕ НОМЕРА K12-00263

НАБОР ДЛЯ ПУЛЬС-ИНФУЗИИ состоит из обратного предохранительного клапана, гемостатического клапана Access-9™, 1 мл инфузионного шприца и 20 мл резервуарного шприца. Упакованы по 5 шт. в коробке.



КАТАЛОЖНЫЕ НОМЕРА K12-00264

ИНФУЗИОННЫЙ КАТЕТЕР MISTIQUE представляет собой катетер размера 5F с боковым отверстием. Совместим с проводником 0,035 дюйма (0,89 мм). Упакованы и распространяются в индивидуальной упаковке, по 5 шт. в коробке.



Длина катетера		Инфузионная длина 5 см	Инфузионная длина 10 см	Инфузионная длина 20 см
		МАКСИМАЛЬНЫЙ ПРОВОДНИК 0,035 дюйма (0,89 мм)		
45 см		MIC5-45-5-035	MIC5-45-10-035	
90 см		MIC5-90-5-035	MIC5-90-10-035	
135 см		MIC5-135-5-035	MIC5-135-10-035	